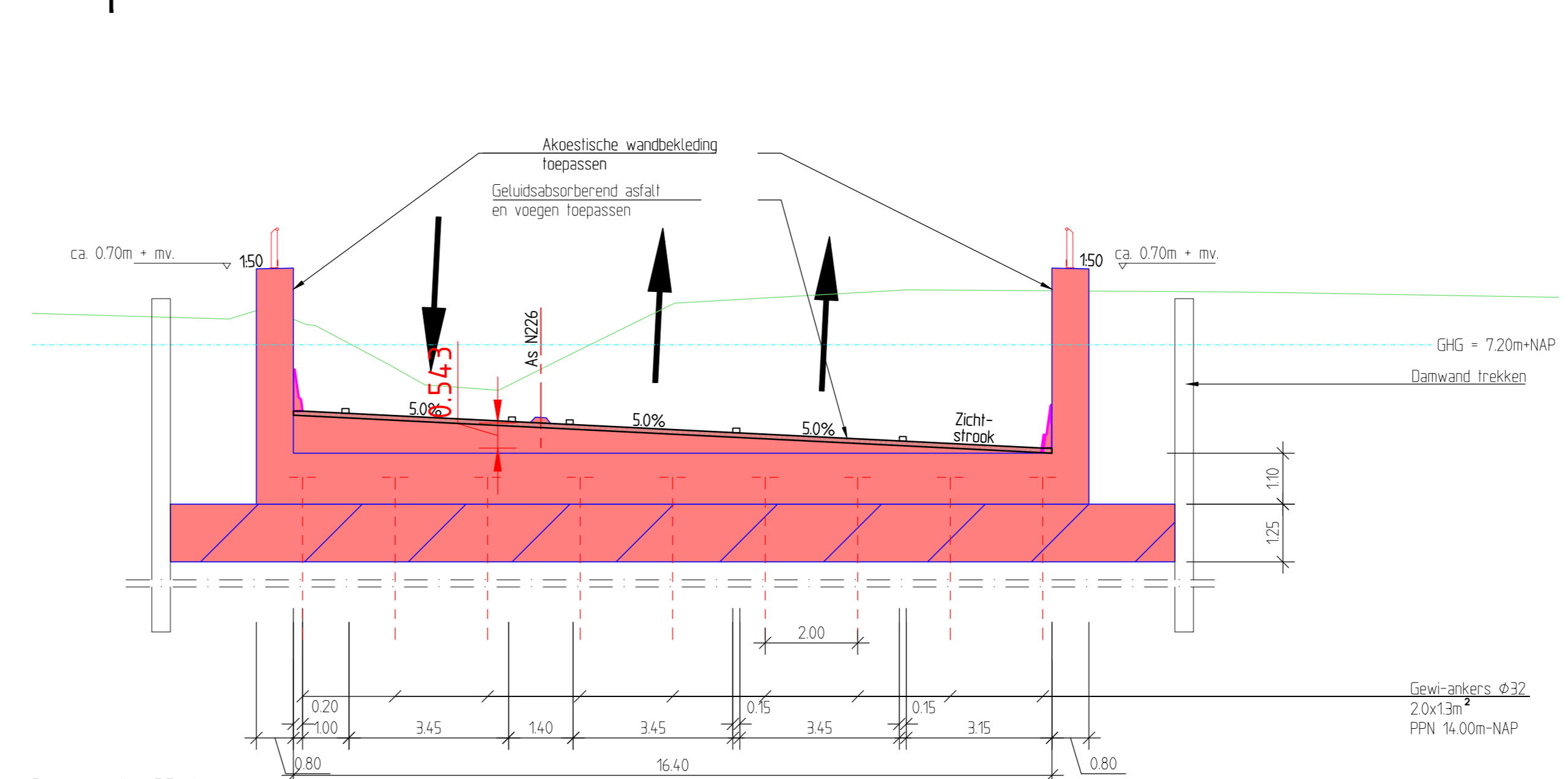
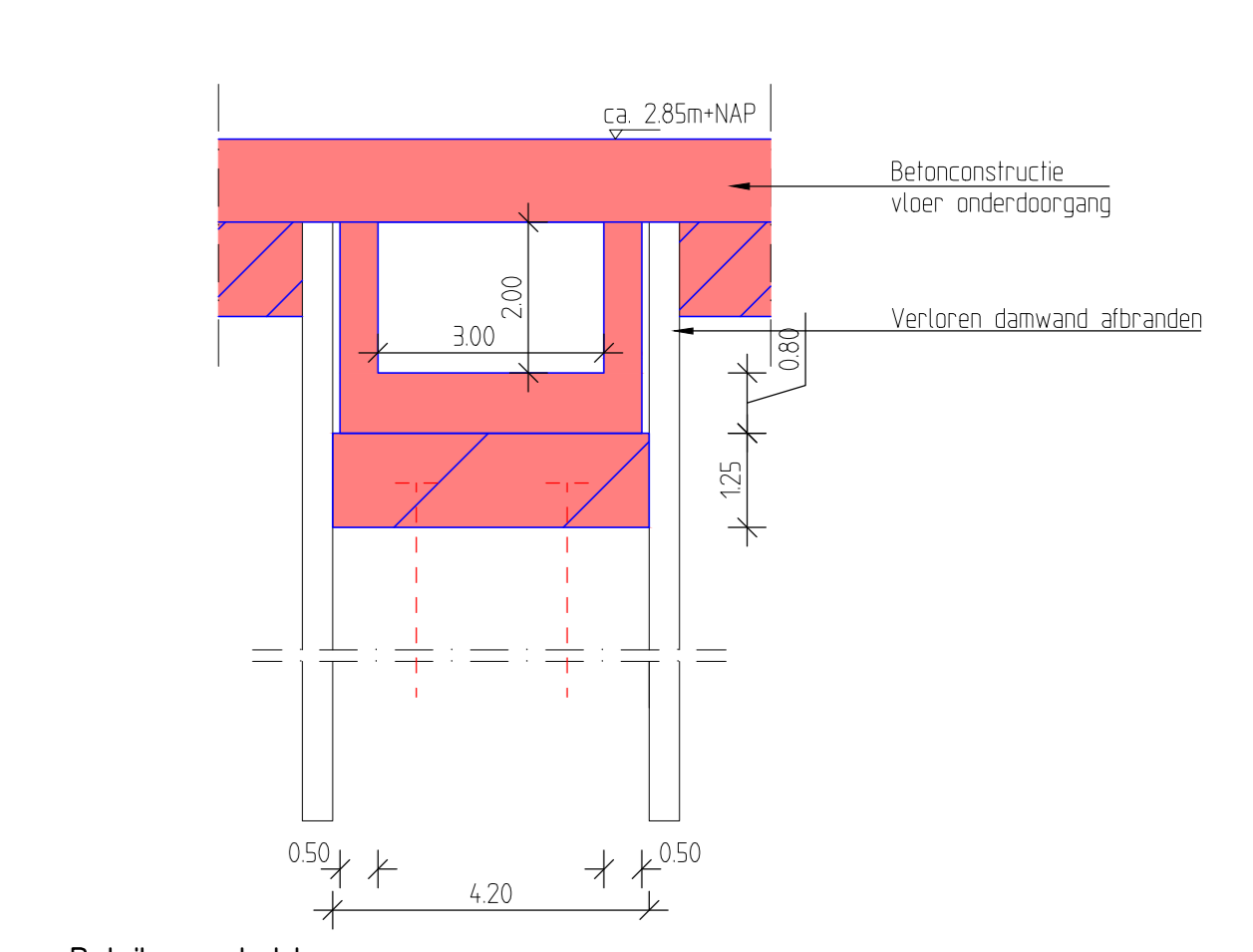


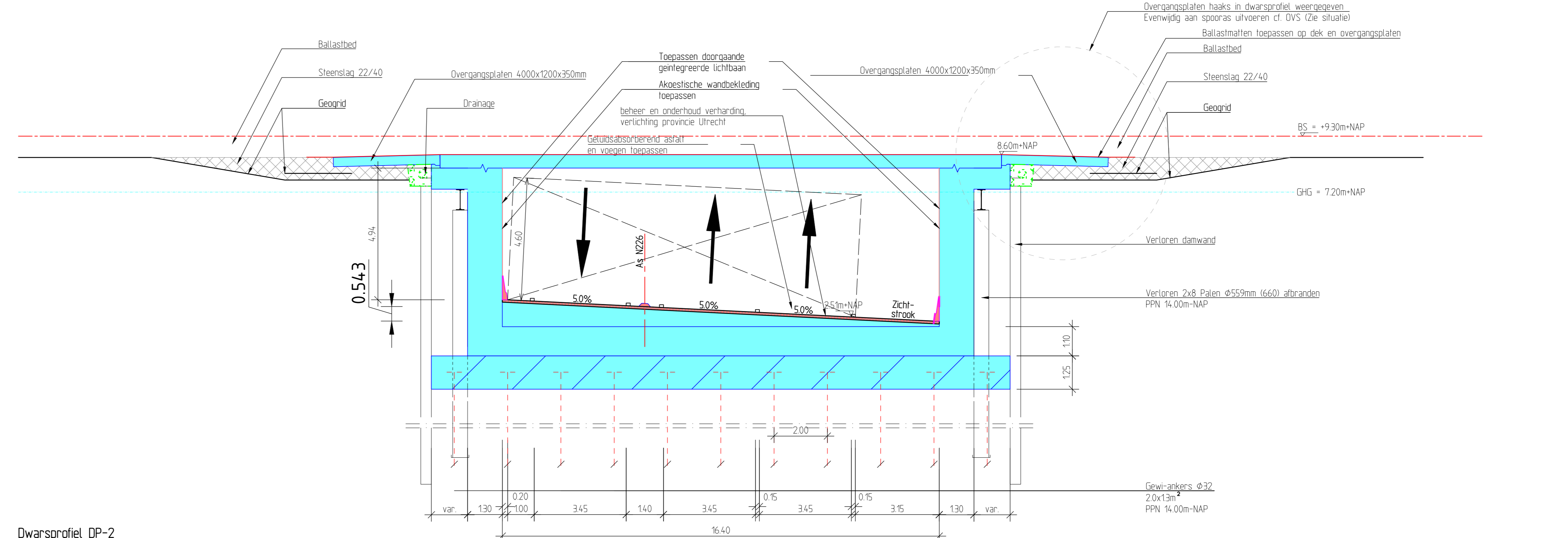
Bovenaanzicht
Schaal 1500



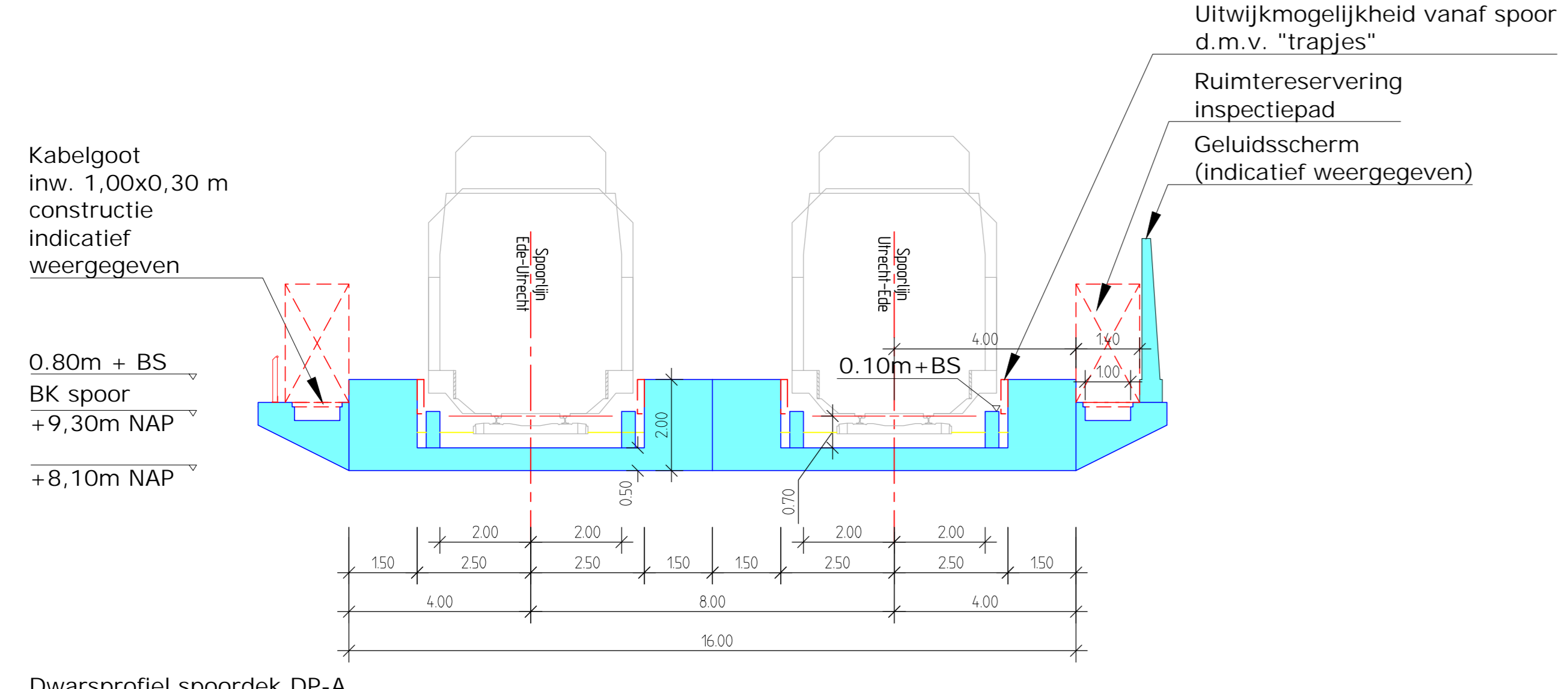
Dwarsprofiel DP-1
As N226 - WOUDENBERSEWEG.WEST VARIANT (AANGEPAST)
Metreling 165.000
Schaal 1:100



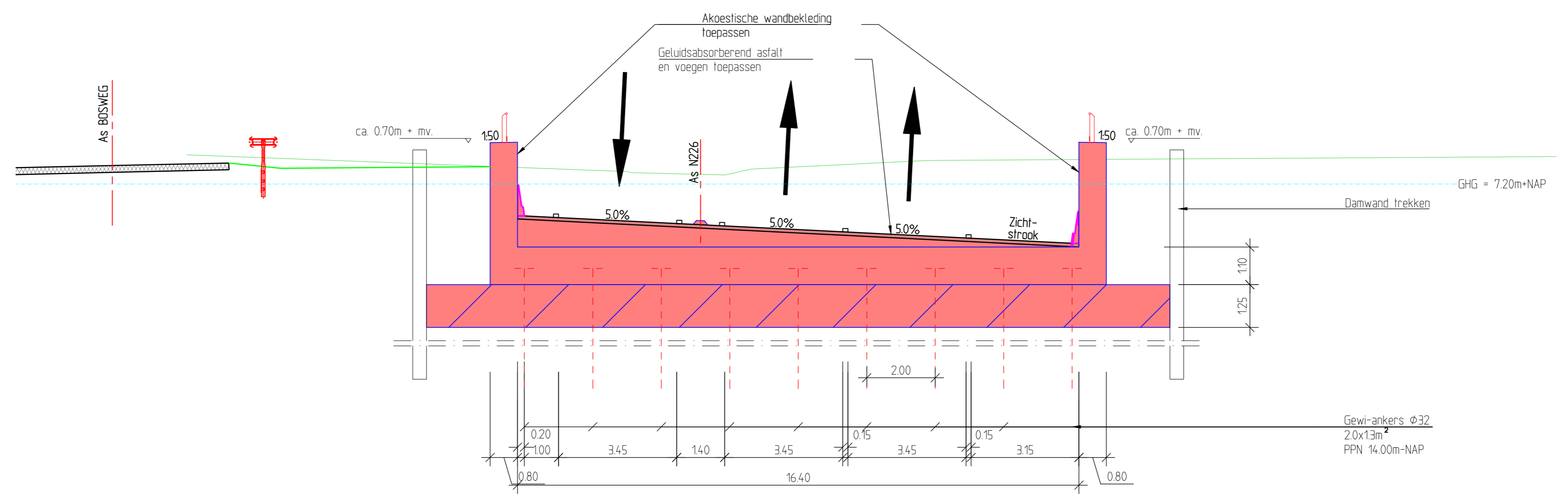
Detail pompkamer
Schaal 1:100



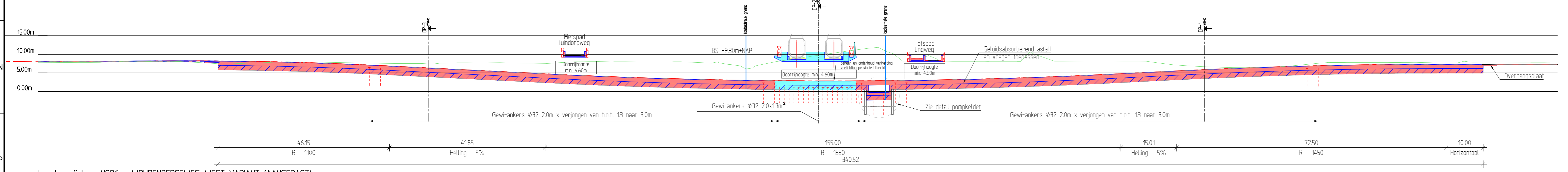
Dwarsprofiel DP-2
As N226 - WOUDENBERSEWEG.WEST VARIANT (AANGEPAST)
Metreling 270.000
Schaal 1:100



Dwarsprofiel spoordek DP-A
Schaal 1:100



Dwarsprofiel DP-3
As N226 - WOUDENBERSEWEG.WEST VARIANT (AANGEPAST)
Metreling 375.000



Lengteprofiel als N226 - WOUDENBERSEWEG.WEST VARIANT (AANGEPAST)
Schaal 1500

Orientatie

Algemene opmerkingen

- Alle afmetingen in meters
- Referentie lijn NAP
- Coördinaten BS d. Spoor
- AS d. wegdek
- MS d. verlichting
- MS d. verlichting met geleed

Legenda

- Bestand maatschif
- As
- Gewapend beton
- Onderwaterbeton
- Verlichting / fundering
- Behoor & onderhoud gemeente Utrecht
- Behoor & onderhoud Rijkswaterstaat
- Behoor & onderhoud gemeente Utrechtse Heuvelrug

Referentie tekeningen

- 0100-01-N-01 - Overgang N226
- 0100-01-N-02 - Overgang Heuvelrug
- 0100-01-N-03 - Overgang Heuvelrug
- 0100-01-N-04 - Overgang Heuvelrug
- 0100-01-N-05 - Overgang Heuvelrug
- 0100-01-N-06 - Overgang Heuvelrug
- 0100-01-N-07 - Overgang Heuvelrug
- 0100-01-N-08 - Overgang Heuvelrug
- 0100-01-N-09 - Overgang Heuvelrug
- 0100-01-N-10 - Overgang Heuvelrug
- 0100-01-N-11 - Overgang Heuvelrug
- 0100-01-N-12 - Overgang Heuvelrug
- 0100-01-N-13 - Overgang Heuvelrug
- 0100-01-N-14 - Overgang Heuvelrug
- 0100-01-N-15 - Overgang Heuvelrug
- 0100-01-N-16 - Overgang Heuvelrug
- 0100-01-N-17 - Overgang Heuvelrug
- 0100-01-N-18 - Overgang Heuvelrug
- 0100-01-N-19 - Overgang Heuvelrug
- 0100-01-N-20 - Overgang Heuvelrug
- 0100-01-N-21 - Overgang Heuvelrug
- 0100-01-N-22 - Overgang Heuvelrug
- 0100-01-N-23 - Overgang Heuvelrug
- 0100-01-N-24 - Overgang Heuvelrug
- 0100-01-N-25 - Overgang Heuvelrug
- 0100-01-N-26 - Overgang Heuvelrug
- 0100-01-N-27 - Overgang Heuvelrug
- 0100-01-N-28 - Overgang Heuvelrug
- 0100-01-N-29 - Overgang Heuvelrug
- 0100-01-N-30 - Overgang Heuvelrug
- 0100-01-N-31 - Overgang Heuvelrug
- 0100-01-N-32 - Overgang Heuvelrug
- 0100-01-N-33 - Overgang Heuvelrug
- 0100-01-N-34 - Overgang Heuvelrug
- 0100-01-N-35 - Overgang Heuvelrug
- 0100-01-N-36 - Overgang Heuvelrug
- 0100-01-N-37 - Overgang Heuvelrug
- 0100-01-N-38 - Overgang Heuvelrug
- 0100-01-N-39 - Overgang Heuvelrug
- 0100-01-N-40 - Overgang Heuvelrug
- 0100-01-N-41 - Overgang Heuvelrug
- 0100-01-N-42 - Overgang Heuvelrug
- 0100-01-N-43 - Overgang Heuvelrug
- 0100-01-N-44 - Overgang Heuvelrug
- 0100-01-N-45 - Overgang Heuvelrug
- 0100-01-N-46 - Overgang Heuvelrug
- 0100-01-N-47 - Overgang Heuvelrug
- 0100-01-N-48 - Overgang Heuvelrug
- 0100-01-N-49 - Overgang Heuvelrug
- 0100-01-N-50 - Overgang Heuvelrug
- 0100-01-N-51 - Overgang Heuvelrug
- 0100-01-N-52 - Overgang Heuvelrug
- 0100-01-N-53 - Overgang Heuvelrug
- 0100-01-N-54 - Overgang Heuvelrug
- 0100-01-N-55 - Overgang Heuvelrug
- 0100-01-N-56 - Overgang Heuvelrug
- 0100-01-N-57 - Overgang Heuvelrug
- 0100-01-N-58 - Overgang Heuvelrug
- 0100-01-N-59 - Overgang Heuvelrug
- 0100-01-N-60 - Overgang Heuvelrug
- 0100-01-N-61 - Overgang Heuvelrug
- 0100-01-N-62 - Overgang Heuvelrug
- 0100-01-N-63 - Overgang Heuvelrug
- 0100-01-N-64 - Overgang Heuvelrug
- 0100-01-N-65 - Overgang Heuvelrug
- 0100-01-N-66 - Overgang Heuvelrug
- 0100-01-N-67 - Overgang Heuvelrug
- 0100-01-N-68 - Overgang Heuvelrug
- 0100-01-N-69 - Overgang Heuvelrug
- 0100-01-N-70 - Overgang Heuvelrug
- 0100-01-N-71 - Overgang Heuvelrug
- 0100-01-N-72 - Overgang Heuvelrug
- 0100-01-N-73 - Overgang Heuvelrug
- 0100-01-N-74 - Overgang Heuvelrug
- 0100-01-N-75 - Overgang Heuvelrug
- 0100-01-N-76 - Overgang Heuvelrug
- 0100-01-N-77 - Overgang Heuvelrug
- 0100-01-N-78 - Overgang Heuvelrug
- 0100-01-N-79 - Overgang Heuvelrug
- 0100-01-N-80 - Overgang Heuvelrug
- 0100-01-N-81 - Overgang Heuvelrug
- 0100-01-N-82 - Overgang Heuvelrug
- 0100-01-N-83 - Overgang Heuvelrug
- 0100-01-N-84 - Overgang Heuvelrug
- 0100-01-N-85 - Overgang Heuvelrug
- 0100-01-N-86 - Overgang Heuvelrug
- 0100-01-N-87 - Overgang Heuvelrug
- 0100-01-N-88 - Overgang Heuvelrug
- 0100-01-N-89 - Overgang Heuvelrug
- 0100-01-N-90 - Overgang Heuvelrug
- 0100-01-N-91 - Overgang Heuvelrug
- 0100-01-N-92 - Overgang Heuvelrug
- 0100-01-N-93 - Overgang Heuvelrug
- 0100-01-N-94 - Overgang Heuvelrug
- 0100-01-N-95 - Overgang Heuvelrug
- 0100-01-N-96 - Overgang Heuvelrug
- 0100-01-N-97 - Overgang Heuvelrug
- 0100-01-N-98 - Overgang Heuvelrug
- 0100-01-N-99 - Overgang Heuvelrug
- 0100-01-N-100 - Overgang Heuvelrug

Project	Onderdoorgang Maarsbergen	Projectnummer	N226 ROK-KW 001
Opdrachtgever	Provincie Utrecht	Projectleider	[Naam]
Ontwerper	[Naam]	Thema datum	13-07-2022
Revisie	[Naam]	Maat datum	01-09-2022
Opdrachtgever	Provincie Utrecht	Projectleider	[Naam]
Project	Onderdoorgang N226	Projectnummer	N226 ROK-KW 001
Opdrachtgever	Provincie Utrecht	Projectleider	[Naam]
Ontwerper	[Naam]	Thema datum	13-07-2022
Revisie	[Naam]	Maat datum	01-09-2022
Opdrachtgever	Provincie Utrecht	Projectleider	[Naam]
Project	Onderdoorgang Maarsbergen	Projectnummer	N226 ROK-KW 001
Opdrachtgever	Provincie Utrecht	Projectleider	[Naam]
Ontwerper	[Naam]	Thema datum	13-07-2022
Revisie	[Naam]	Maat datum	01-09-2022
Opdrachtgever	Provincie Utrecht	Projectleider	[Naam]