

Verzoek tot Wijziging



wij bouwen aan de



Algemeen

Project:	Tramvoersysteem Uithoflijn
Initiatiefnemer:	Projectorganisatie Uithoflijn (POUHL)
VTW nr.:	OG-VTW-193
VTW nr (extern):	
Werknaam:	Aansluiten brugdek PMC
Inhoudelijk behandelaar OG:	
Inhoudelijk behandelaar ON:	
Status:	in concept ingediend
Type wijziging:	wijziging t.o.v. contract
Tracédeel:	Tracédeel U

Betreft contractartikel

Kenmerk	Titel	Titel/nr/pagina
---------	-------	-----------------

Aanleiding en oorzaak (korte omschrijving van proces en wijziging)

Bij de aansluiting van de brug richting het PMC bestaat er met de huidige trottoirbanden struikelgevaar, omdat de aansluiting niet gelijk ligt. Deze trottoirbanden dienen vervangen te worden door een inritband 75/18x50. Deze banden komen over de gehele lengte van de brug met een verloopband links en rechts.

Betreft contracteis

ID	Titel	Tekst	Type	ID	Fysiek object
----	-------	-------	------	----	---------------

Voorstel eistekst

Voorstel eistekst	Datum ingediend	Eis
<p>1. Opdrachtnemer dient inritbanden (75/18x50) te realiseren over de gehele lengte van het brugdek richting het PMC, deze inritbanden dienen op beide hoeken over de lopen in een verloopband.</p> <p>Voelichting: de banden dienen gerealiseerd te zijn in kleur "Hardsteen 026" conform document: https://www.struykverwoinfra.nl/files/documents/kleurenkaart_banden.pdf.</p> <p>De kleur is niet hardsteen maar zwart en gewassen ivm de levertijd</p>	2018-07-05	

Beschrijving wijziging

--

Gevolgen op ontwerp/realisatie/test

Discipline	Omschrijving	Paraaf	Datum
------------	--------------	--------	-------

Financieel

Bedrag:	€ 2.124,71
Specificatie:	Prijsaanbieding OG-VTW-193 d.d. 30-07-2018
Betaling:	Na acceptatie van de VTW

Overige voorwaarden	Deze VTW valt buiten de mijlpaalafspraken uit de HUP
----------------------------	--

Toegevoegde documenten/bijlagen

Kenmerk	Titel	Revisiecode
	Bijlage OG-VTW-193 (plaatjes)	

is akkoord door opdrachtnemer?

Naam	Paraaf	Datum
BAM CUU Dhr. [redacted] Projectdirecteur	[redacted]	01-08-2018

Opdrachtgever

Naam	Paraaf	Datum
M. Dandels pauze	bla [signature] mvdBerg.	7-8-18 [redacted]



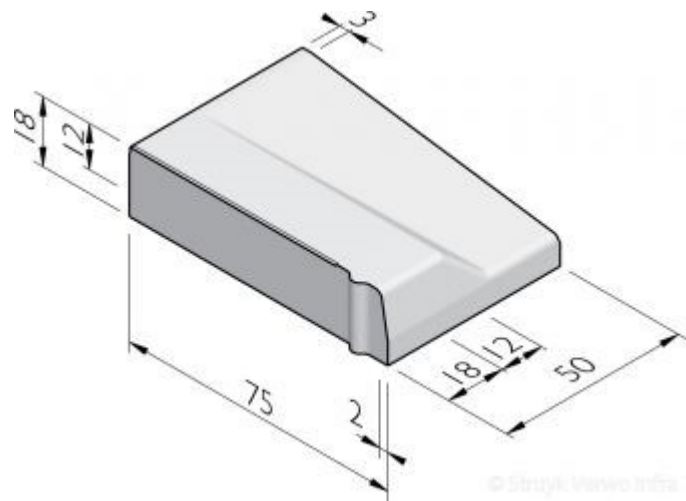
1.1	Directe kosten ontwerp		€	
1.2	Directe kosten Uitvoering		€	
1.3	Indirecte kosten (Eenmalige kosten, Uitvoeringskosten, Overige indirecte kosten)		€	
	Totaal directe + indirecte kosten		€	
2.1	Aanbiedingskosten █%	█%	€	
2.2	Algemene bedrijfskosten (AK) █%	█%	€	
2.3	Winst █%	█%	€	
2.4	Niet calculeerbare risico's █%	█%	€	
	Aanbiedingsprijs excl. BTW		€	2.124,71

Kostenonderbouwing

Directe kosten uitvoering (Arbeid, Materiaal, Materieel)	Aant.	E.n.	Kosten	Bedragen	Toelichting
Vervangen van banden door inritbanden aansluiting Brugdek PMC en perron WKZ					
Opnemen banden en tegelwerk		m1	incl.		
Leveren inritbanden 75/18* 50 gewassen zwart kleur 701		st	€	€	
Transportkosten			€	€	
Plaatsen inritbanden en aanhalen tegelwerk ploeg straatmakers		uur	€	€	
Verkeersmaatregelen		keer	€	€	
Aan en afvoer materiaal auto knipper		uur	€	€	
Subtotaal				€	
Bouwplaatskosten over directe kosten CUU		%		€	+
Totaal directe kosten uitvoering				€	

Kostenonderbouwing

Indirecte kosten (Eenmalige kosten, Uitvoeringskosten, Overige indirecte kosten)		Hvh	Eenh	Uurtarief	Bedragen	Toelichting
1	Eenmalige kosten					
	-					
2	Indirecte uitvoeringskosten					
	-					
3	Overige indirecte kosten					
	Projectdirecteur		uur	€	€	-
	Integraal technisch manager		uur	€	€	-
	Deelprojectleider		uur	€	€	-
	Veiligheidsmanager		uur	€	€	-
	RAMS-manager		uur	€	€	-
	Safety Engineer		uur	€	€	-
	K&L-coördinator		uur	€	€	-
	Contractmanager		uur	€	€	-
	Kostenskundige		uur	€	€	-
	VTW-coördinator		uur	€	€	-
	Projectcontroller		uur	€	€	-
	Werkenadministrateur		uur	€	€	-
	Projectsecretaresse		uur	€	€	-
	Inkoopmanager		uur	€	€	-
	Inkoper		uur	€	€	-
	Omgevingsmanager		uur	€	€	-
	BLVC-coördinator		uur	€	€	-
	Verkeersmanager		uur	€	€	-
	Manager Procesbeheersing		uur	€	€	-
	Systems engineer		uur	€	€	-
	Documentcontroller		uur	€	€	-
	QA/QC-coördinator		uur	€	€	-
	Risico Coördinator		uur	€	€	-
	Coördinator werken derden		uur	€	€	-
	V&G coördinator ontwerp		uur	€	€	-
	Bodem en grondstromen deskundige		uur	€	€	-
	Voorbereiding					
	Deelprojectleider		uur	€	€	-
	Integraal planner		uur	€	€	-
	Vergunningen coördinator		uur	€	€	-
	Hoofd Maatvoering		uur	€	€	-
	Projectorganisator Civiel / Gebouwen		uur	€	€	-
	Projectorganisator/wvb Spoor & Bovenleiding		uur	€	€	-
	Projectorganisator K&L / Systemen		uur	€	€	-
	Projectleider IT		uur	€	€	-
	Werkvoorbereider		uur	€	€	-
	Keuringscoördinator		uur	€	€	-
	Keuring(s)medewerker (1e lijn)		uur	€	€	-
	Test-Integratiemanager/aannemerscoördinatie		uur	€	€	-
	Uitvoering					
	Manager Voorbereiding & Uitvoering		uur	€	€	-
	V&G coördinator uitvoering / Milieucoördinator		uur	€	€	-
	V&G coördinator uitvoering - spoor (VGCU)		uur	€	€	-
	Gebiedsconciërge		uur	€	€	-
	Hoofduitvoerder Rail		uur	€	€	-
	Hoofduitvoerder Wegen		uur	€	€	-
	Hoofduitvoerder Civiel / Gebouwen		uur	€	€	-
	Uitvoerder		uur	€	€	-
	Maatvoerders (ploeg 2 man)		uur	€	€	-
	Maatvoerder		uur	€	€	-
						+
	Totaal indirecte kosten (in HUP)				€	-



© Struyk Verwo Infra

