

Verzoek tot Wijziging



wij bouwen aan de



Algemeen

Project:	Tramvervoersysteem Uithoflijn
Initiatiefnemer:	Traminfrastructuur
VTW nr.:	VTW-OG-110
VTW nr (extern):	
Werknaam:	Fundatie verkoopapparatuur / Mini-TVM
Inhoudelijk behandelaar OG	
Inhoudelijk behandelaar ON	
Status	definitief
Type wijziging	wijziging t.o.v. contract
Tracédeel	Tracé Uithoflijn

Betreft contractartikel

Kenmerk	Titel	Titel/nr/pagina
---------	-------	-----------------

Aanleiding en oorzaak (korte omschrijving van proces en wijziging)

Met een eerdere VTW (ON-VTW-011) zijn de OVCP en de AHM's uit het contract van BAM-CUU gehaald. BAM-CUU treft alleen de voorbereidingen door de poer en de voeding en datavoorzieningen te realiseren. Q-buzz is namens provincie Utrecht de nieuwe verkoopapparatuur aan het inkopen. De AHM's worden in de uitvraag vervangen door mini-TVM's (type KVA 2.0). Tijdens het inkoopproces van de mini-TVM's is gebleken dat de fundatie zoals voorgeschreven is in de overeenkomst Traminfrastructuur ongeschikt is voor de plaatsing van mini-TVM's.

Deze VTW wijzigt het ontwerp van de fundatie van de verkoopapparatuur, naar geschikte fundatie voor mini-TVM's. Daarnaast wordt er voor deze fundatie van de mini-TVM's een Verplichte Leverancier voorgeschreven.

Betreft contracteis

ID	Titel	Tekst	Type	ID	Fysiek object
----	-------	-------	------	----	---------------

Voorstel eistekst

Voorstel eistekst	Datum ingediend	Eis
1: De Opdrachtnemer dient de fundatie van de mini-TVM's in te kopen bij de Verplichte Leverancier. Toelichting: Het aantal mini-TVM's blijft ongewijzigd ten opzichte van de verkoopapparatuur uit VTW-037.	2016-05-20	
2: De Opdrachtnemer dient de fundatie van de mini-TVM's te integreren in het ontwerp. Toelichting: Conform het ontwerp van de fundatie van de mini-TVM's in bijlage A bij deze VTW.	2016-05-20	
3: De Opdrachtnemer dient de fundatie van de mini-TVM's inclusief de afdekplaten te plaatsen op de haltes van de Uithoflijn.	2016-05-20	

Beschrijving wijziging

Deze VTW wijzigt het ontwerp van de fundatie van de verkoopapparatuur naar de fundatie van de mini-TVM's. Daarnaast wordt er voor de fundatie van de mini-TVM's een verplichte leverancier voorgeschreven.

De fundatie van de mini-TVM's bestaat uit 3 onderdelen poer, sokkel en afdekplaat.

Voor de fundatie van de mini-TVM's gelden de volgende verplichte leveranciers:
- De poeren dienen ingekocht te worden bij DHV NPC voor TVM type KVA 2.0;

- De sokkels dienen ingekocht te worden bij CCV voor TVM type KVA 2.0 (de sokkel wordt om niet beschikbaar gesteld);
- De afdekplaten dienen ingekocht te worden bij CCV voor TVM type KVA 2.0.

De poeren, sokkels en afdekplaten dienen geplaatst te worden conform de plaatsingsvoorschriften van de leveranciers. De benodigde voorschriften kunnen opgevraagd worden bij NPC.

Contactgegevens van de leveranciers:

DHV NPC B.V.

Email: [redacted]@rhdhv.com

Mobiel: 06 [redacted]

Adres: Leidseveer 4, Postbuss 2202, NL 3500 GE Utrecht

CCV Nederland

Email: [redacted]@nl.ccv.eu

Telefoon: 088 22 8 [redacted]

Mobiel: 06 [redacted]

Gevolgen op ontwerp/realisatie/test

Discipline	Omschrijving	Paraaf	Datum
------------	--------------	--------	-------

Financieel

Bedrag:	€ 41.781,92
Specificatie:	Prijsaanbieding OG-VTW-110 d.d. 15-09-2015
Betaling	50% na acceptatie VTW, 50% gedurende uitvoering deelwerkzaamheden.
Ingang per	Na acceptatie VTW
Planning	Werkzaamheden worden uitgevoerd gedurende realisatie en testwerkzaamheden. Het plaatsen van de poeren kan tot de restwerkzaamheden behoren die uitgevoerd worden gedurende het testbedrijf.

Toegevoegde documenten/bijlagen

Kenmerk	Titel	Revisiecode
06052016ex	mtvm 15inch betonfundering	

Is akkoord door opdrachtnemer?

Naam	Paraaf	Datum
Dhr. [redacted] Projectdirecteur	[redacted]	15-09-2017

Oprachtgever

Naam	Paraaf	Datum
[redacted]	[redacted]	25/10/17

Project: Traminfrastructuur Uithoflijn
 Opdrachtgever: Provincie Utrecht
 Opdrachtnemer: BAM Combinatie Uithoflijn Utrecht

Fundatie verkoopapparatuur mini TVM's

15-9-2017

Prijsaanbieding

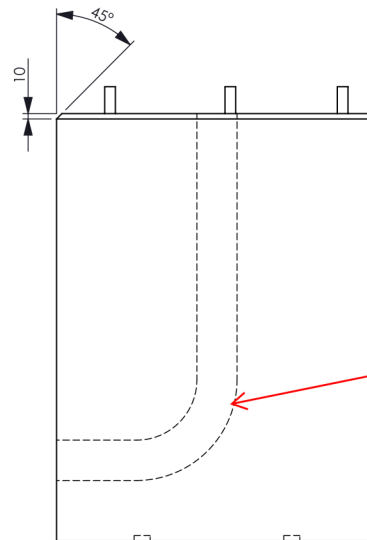
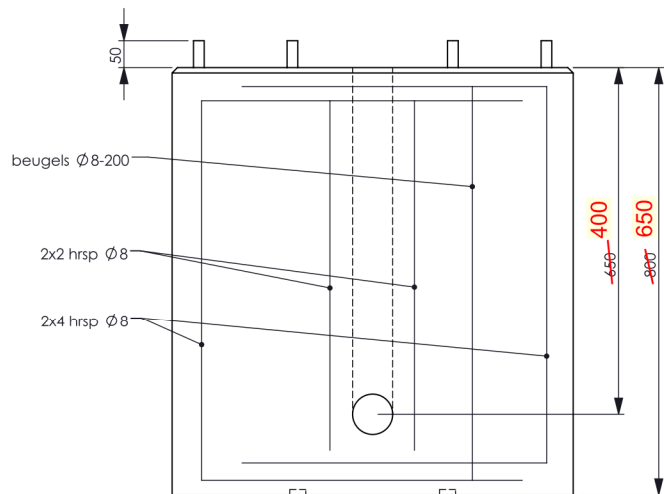
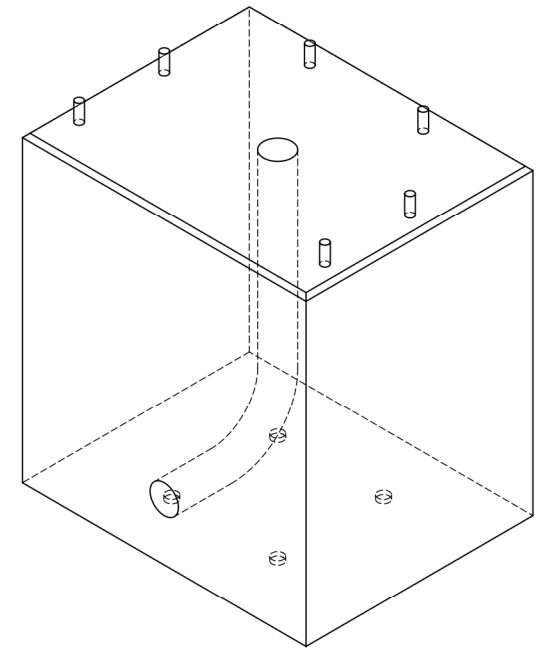
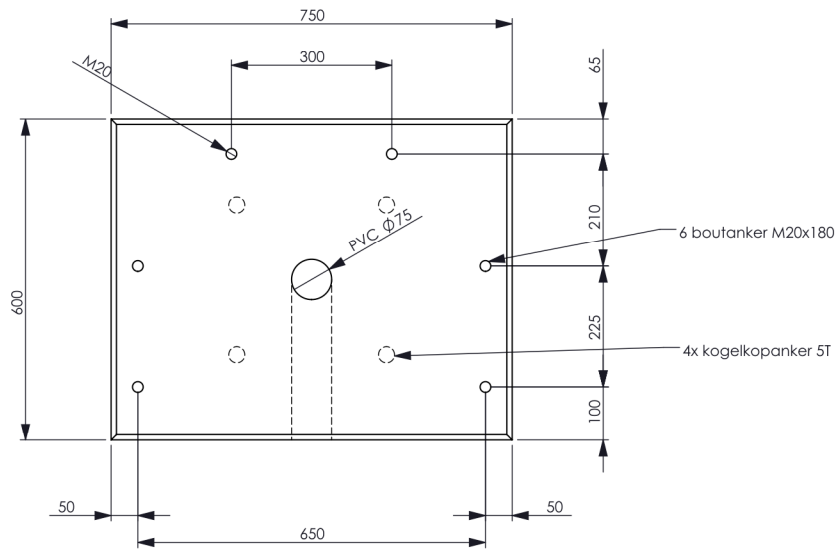
OG-VTW- 110



1.1	Directe kosten ontwerp (Ontwerp)		€	
1.2	Directe kosten uitvoering (Arbeid, Materiaal, Materieel)		€	
1.3	Indirecte kosten (Eenmalige kosten, Uitvoeringskosten, Overige indirecte kosten)		€	
	Totaal directe + indirecte kosten		€	
2.1	Aanbiedingskosten %		€	
2.2	Algemene bedrijfskosten (AK) %		€	
2.3	Winst %		€	
2.4	Niet calculeerbare risico's %		€	
	Aanbiedingsprijs excl. BTW		€	41.781,92

Kostenonderbouwing

Indirecte kosten (Eenmalige kosten, Uitvoeringskosten, Overige indirecte kosten)		Hvh	Eenh	Uurtarief	Bedragen	Toelichting
1	Eenmalige kosten					
	-					
2	Indirecte uitvoeringskosten					
	-					
3	Overige indirecte kosten					
	Projectdirecteur		uur	€	€	
	Integraal technisch manager		uur	€	€	
	Deelprojectleider		uur	€	€	
	Veiligheidsmanager		uur	€	€	
	RAMS-manager		uur	€	€	
	Safety Engineer		uur	€	€	
	K&L-coördinator		uur	€	€	
	Projectcontroller		uur	€	€	
	Contractmanager		uur	€	€	
	Kostendeskundige		uur	€	€	
	VTW-coördinator		uur	€	€	
	Werkenadministrateur		uur	€	€	
	Projectsecretaresse		uur	€	€	
	Inkoopmanager		uur	€	€	
	Inkoper		uur	€	€	
	Omgevingsmanager		uur	€	€	
	BLVC-coördinator		uur	€	€	
	Verkeersmanager		uur	€	€	
	Manager Procesbeheersing		uur	€	€	
	Systems engineer		uur	€	€	
	QA/QC-coördinator		uur	€	€	
	Documentcontroller		uur	€	€	
	Risico Coördinator		uur	€	€	
	Coördinator werken derden		uur	€	€	
	V&G coördinator ontwerp		uur	€	€	
	Bodem en grondstromen deskundige		uur	€	€	
	Voorbereiding					
	Deelprojectleider		uur	€	€	
	Integraal planner		uur	€	€	
	Vergunningen coördinator		uur	€	€	
	Hoofd Maatvoering		uur	€	€	
	Projectorganisator Civiel / Gebouwen		uur	€	€	
	Projectorganisator/wvb Spoor & Bovenleiding		uur	€	€	
	Projectorganisator K&L / Systemen		uur	€	€	
	Projectleider IT		uur	€	€	
	Werkvoorbereider		uur	€	€	
	Keuringscoördinator		uur	€	€	
	Keuring(s)medewerker (1e lijn)		uur	€	€	
	Test-/integratiemanager/aannemerscoördinatie		uur	€	€	
	Uitvoering					
	Manager Voorbereiding & Uitvoering		uur	€	€	
	V&G coördinator uitvoering / Milieucoördinator		uur	€	€	
	V&G coördinator uitvoering - spoor (VGCU)		uur	€	€	
	Gebiedsconciërge		uur	€	€	
	Hoofduitvoerder Rail		uur	€	€	
	Hoofduitvoerder Wegen		uur	€	€	
	Hoofduitvoerder Civiel / Gebouwen		uur	€	€	
	Uitvoerder		uur	€	€	
	Maatvoerders (ploeg 2 man)		uur	€	€	
	Maatvoerder		uur	€	€	
						+
	Totaal indirecte kosten				€	



bocht 45 graden

~~Poer 730x600x800~~ **750x600x650**
 Beton C45/55
 Wapening B500A
 Dekking 30mm
**wijziging hoogte fundering
 d.d. 06-05-2016**

	Einheit	mm	Datum	22-04-2016	Naam	mtvm_15inch_betonfundering		Revisie	-
	Schaal	1:10	Tekeningnr.	001					
Amerikaanse Projecte	Klant	OV	Gatkend door		Afwerking	-invullen-		Materiaal	Beton
De Binderij 69 1321 EC Almere Tel +31(0)36 5461040 Fax +31(0)36 5461041	Project	mtvm	Gecontroleerd door		Gewicht	356019.76 g	Dikte	mm	A3